

**Modulare Großküchengeräteserie
900XP 4-Brenner EcoFlame (je 10 kW)
Gasherd auf Gasbackofen (8,5 kW)****Technisches Datenblatt**ARTIKEL # _____
MODELL # _____

NAME # _____

SIS # _____

AIA # _____

**391642 (E9AARABBME)**4-Brenner EcoFlame (je 10
kW) Gasherd auf
Gasbackofen (8,5 kW)**Kurzbeschreibung****Artikel Nr.** _____

Zur Aufstellung auf Edelstahlfüßen mit Höhenverstellung bis zu 50 mm. Hochleistungs-flower flame brenner mit kontinuierlicher Leistungsregelung und optimierter Verbrennung. Serienmäßiger Flammenwächter an den Brennern zum Schutz vor unbeabsichtigtem Löschen. EcoFlame-Topferkennungssystem zum Energiesparen und zur Reduzierung unnötiger Wärmeabstrahlung in der Küche. Backofenraum mit 3 Ebenen für die Aufnahme von 2/1 GN-Böden (2 Dampfpfannen). Gerippte, gusseiserne Ofenbodenplatte. Außenverkleidung des Geräts aus Edelstahl mit Scotch Brite-Finish. Pfannenträger aus hochbelastbarem Gusseisen. Besonders stabile Arbeitsplatte aus 2 mm starkem Edelstahl. Rechtwinklige Seitenkanten für einen bündigen Übergang zwischen den Geräten.

Genehmigung: _____

Hauptmerkmale

- Gerät zur Aufstellung auf 50 mm höhenverstellbare Edelstahlfüße. Einfache Installation an bodenfreien Systemen möglich.
- Vier 10 kW Hochleistungsbrenner mit kontinuierlicher Leistungsregelung von 2,2 kW bis 10 kW.
- Gasgeräte ausgerüstet für die Verwendung mit Erdgas oder LPG-Gas, Umbausets standardmäßig enthalten.
- Große Topfträger aus Gusseisen (Edelstahl als Option) mit langen Mittelstreben zum Einsatz von größten bis kleinsten Töpfen.
- Brenner mit optimierter Verbrennung.
- Zündsicherung bei jedem Brenner schützt vor dem Gasleck im Fall von unbeabsichtigtem Erlöschen der Flamme.
- Geschützte Zündflamme.
- Im Unterbau 1 Gas beheizter Standardofen mit Edelstahlbrennern und selbst stabilisierender Flamme unter der Bodenplatte. Ofen mit 3 Einschüben für GN 2/1 und gerillter Gusseisenbodenplatte.
- Ofenthermostat von 120 °C bis 280 °C regelbar.
- 40 mm dicke Ofenfüße zur Wärmeisolation.
- Das besondere Design der Regelschalter schützt vor Wassereindringen.
- Schutzart IPX5

Konstruktion

- Das Gerät ist 930 mm tief als Arbeitsflächenergrößerung.
- Außenverkleidung aus Edelstahl mit Scotch Brite Schliff.
- 2 mm dicke Deckplatte aus Edelstahl.
- Gerät mit rechtwinkligen Seitenkanten für bündige Verbindung der Geräte nebeneinander ohne Ritzen und Schmutzecken.

Nachhaltigkeit

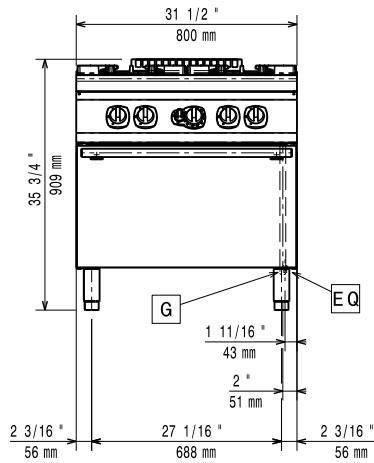
- Das Modell wird mit dem EcoFlame-Topferkennungssystem geliefert, das den Energieverbrauch - bis zu 20 %* Gaseinsparung - und die unnötige Wärmeabstrahlung in der Küche reduziert (*auf der Grundlage interner Tests, die von Profiköchen im Vergleich zum entsprechenden Modell ohne EcoFlame durchgeführt wurden).

Serienmäßiges Zubehör

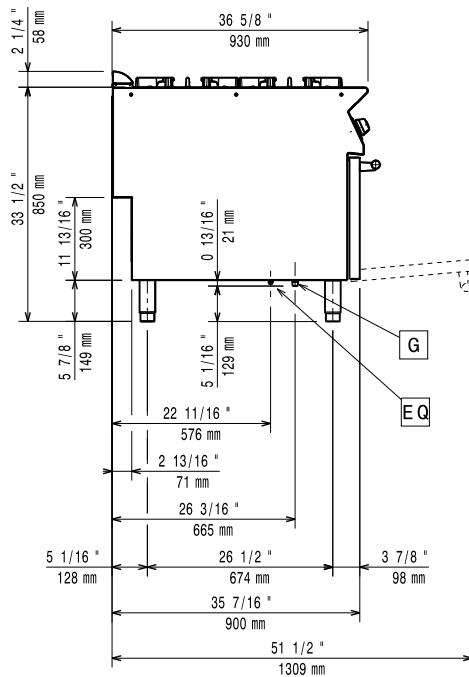
- 1 St. Verchromter Rost GN 2/1 PNC 164250 für statischen Bratofen

Optionales Zubehör

Front

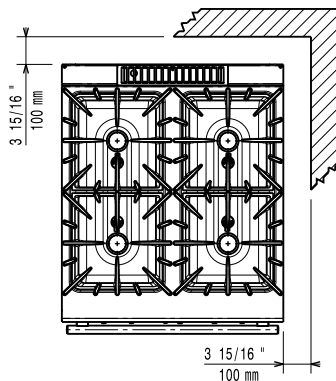


Seite



G = Gasanschluss

oben



Gas

Gasleistung:	48.5 kW
Standardgasart:	Erdgas
Gasart, Option:	Erdgas
Gaszufuhr:	1/2"

Schlüsselinformation

If appliance is set up or next to or against temperature sensitive furniture or similar, a safety gap of approximately 150 mm should be maintained or some form of heat insulation fitted.

Ofen-Betriebstemperatur:	120 °C MIN; 280 °C MAX
Garraumlänge:	575 mm
Garraumhöhe:	300 mm
Garraumabmessung (Tiefe):	700 mm
Außenabmessungen, Länge:	800 mm
Außenabmessungen, Tiefe:	930 mm
Außenabmessungen, Höhe:	850 mm
Nettogewicht:	119 kg
Versandgewicht:	142 kg
Versandhöhe:	1090 mm
Versandlänge:	1020 mm
Versandtiefe:	870 mm
Versandvolumen:	0.97 m ³

Leistung vordere Brenner	ISO 9001; ISO 14001 - ISO 9001; ISO 14001 kW
Leistung hintere Brenner	10 - 10 kW
Zertifizierungsgruppe	N9CG
Abmessungen in mm hintere Brenner	Ø 100 Ø 100
Abmessungen in mm vordere Brenner	Ø 100 Ø 100